

# JB

## 中华人民共和国机械行业标准

JB/T 7339—94

---

### 挠 性 管 接 头

1994-07-18 发布

1995-07-01 实施

---

中华人民共和国机械工业部 发 布

## 挠性管接头

### 1 主题内容与适用范围

本标准规定了挠性管接头的型式与尺寸,技术要求,试验方法,检验规则及标志、包装、运输和贮存。

本标准适用于水、矿物油、空气等为介质的管路系统,公称压力为 1MPa 和 1.6MPa,公称通径 20~300mm,环境温度 -25~+80℃ 的挠性管接头。

### 2 引用标准

GB 196	普通螺纹基本尺寸(直径 1~600mm)
GB 197	普通螺纹公差与配合(直径 1~355mm)
GB 1414	管路旋入端用普通螺纹尺寸系列
GB/T 1804	一般公差 线性尺寸的未注公差
GB 2555	一般用途管法兰连接尺寸
GB 7306	用螺纹密封的管螺纹
GB/T 12716	60°圆锥管螺纹

### 3 产品分类

#### 3.1 产品品种、型式

挠性管接头的连接型式分法兰连接和螺纹连接二种。

3.1.1 法兰连接的挠性管接头,通径 20~100mm,公称压力为 1.6MPa;通径 125~300mm,公称压力为 1MPa。

3.1.2 螺纹连接的挠性管接头,通径为 20~50mm,公称压力为 1.6MPa。

3.1.3 螺纹连接的挠性管接头分普通螺纹、用螺纹密封的管螺纹和 60°圆锥管螺纹三种螺纹连接型式,分别以“M”、“R”和“Z”表示螺纹类别代号。

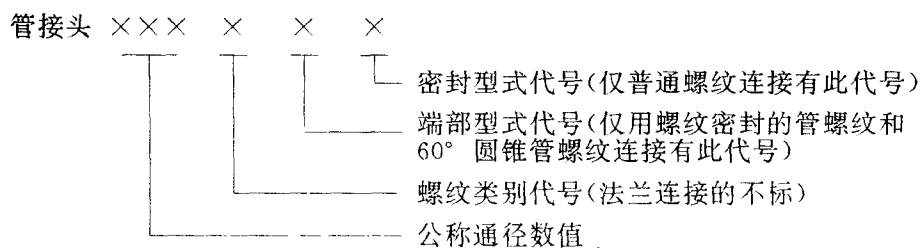
3.1.3.1 用螺纹密封的管螺纹和 60°圆锥螺纹管连接的挠性管接头端部型式分为三种:

A 型——两端均为外螺纹;B 型——两端均为内螺纹;C 型——一端外螺纹,另一端为内螺纹。

3.1.3.2 普通螺纹连接分二种密封型式:

D 型——为组合密封垫圈密封;H 型——为 O 形密封圈密封。

#### 3.2 产品标记



标记示例

例 1: 通径  $D_N=65\text{mm}$ , 公称压力  $p_N=1.6\text{MPa}$ , 法兰连接的挠性管接头:

管接头 65 JB/T 7339-94

例 2: 通径  $D_N=200\text{mm}$ , 公称压力  $p_N=1\text{MPa}$ , 法兰连接的挠性管接头:

管接头 200 JB/T 7339-94

例 3: 通径  $D_N=25\text{mm}$ , 公称压力  $p_N=1.6\text{MPa}$ , 用螺纹密封的管螺纹连接, 二端均为外螺纹的挠性管接头:

管接头 25RA JB/T 7339-94

例 4: 通径  $D_N=32\text{mm}$ , 公称压力  $p_N=1.6\text{MPa}$ ,  $60^\circ$ 圆锥管螺纹连接, 一端外螺纹, 另一端为内螺纹的挠性管接头:

管接头 32ZC JB/T 7339-94

例 5: 通径  $D_N=40\text{mm}$ , 公称压力  $p_N=1.6\text{MPa}$ , 普通螺纹连接, 组合密封垫圈密封的挠性管接头:

管接头 40MD JB/T 7339-94

### 3.3 结构尺寸

3.3.1 法兰连接挠性管接头的结构尺寸见图 1、表 1。

3.3.2 用螺纹密封的管螺纹连接挠性管接头的结构尺寸见图 2、图 3、图 4 和表 2、表 3、表 4。

3.3.3  $60^\circ$ 圆锥管螺纹连接挠性管接头的结构尺寸见图 5、图 6、图 7 和表 5、表 6、表 7。

3.3.4 普通螺纹连接挠性管接头的结构尺寸见图 8、图 9 和表 8、表 9。

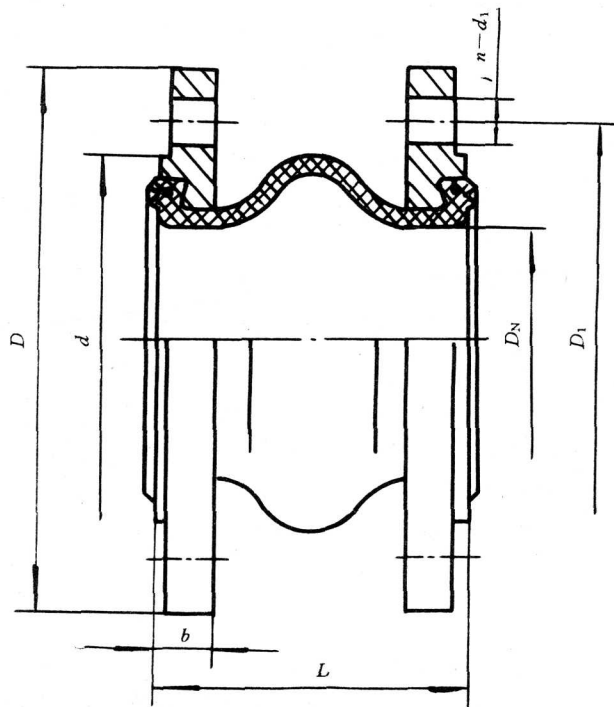


图 1